

MSR

SERİSİ

6-2000 kVA

3:3
FAZ

1-50 kVA

1:1
FAZ

SERVO VOLTAJ REGÜLATÖRÜ

IP20, IP21, IP31, IP44, IP54,
Versiyonları Mevcuttur



ENDÜSTRİ



ULAŞIM



MEDİKAL



TOWER



GÜÇ FAKTÖRÜ



SERVİS

ÖZELLİKLER

- Servo Motorlu
- Mikroişlemcili Kontrollü Voltaj Regülasyonu
- Hassas Çıkış Voltaj Kontrolü
- Tam Otomatik

Tüm Hassas ve Hızlı Ayar Gerektiren Elektrikli Cihazlar için Güvenilir Çözüm

- Varyak, trafo, servo motor ve mikroişlemcili kontrol devresinden oluşan Servo Voltaj Regülatörleri, mikroişlemcili elektronik kart ile giriş-çıkış voltajlarını ölçer ve servo motorla varyak'ın konumu ayarlayarak çıkış voltajının istenilen değerde olmasını sağlar.
- Başta sanayi ve askeriye olmak üzere özellikle hassas ve hızlı ayar gerektiren ana makinelerde, asansörlerde ve demeraj akımı problemi olan tesislerde kullanılabilir.

SERTİFİKALAR



POWER
FORLIFE

MAKELSAN®
Kesintisiz Güç Kaynakları

Standart Elektriksel Özellikler

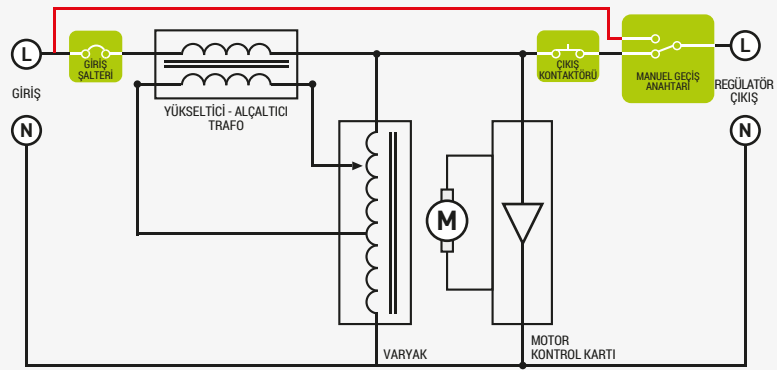
- Mikroişlemci Kontrollü
- $\pm 1\%$ Hassasiyet ile Çıkış Voltajı Düzeltme
- Yüksek Verimlilik $>96\%$
- Aşırı Akım, Yüksek Sıcaklık, Yüksek-Düşük Voltaj ve Kısa Devre Koruması
- %100-%125 yükte 1 dk, %125 üzeri yükte 10sn
- Kullanıcı Dostu Panelde Giriş Gerilimi, Çıkış Gerilimi-Akımı, %Yük ve Trafo Sıcaklık Değerlerini Gösterme
- Gelişmiş Alarm Menüsü
- Manuel Bypass
- Toz, Nem, Titreşimden Etkilenmeyen Şase Teknolojisi
- Fanlı Soğutma Sistemi
- Kaliteli Malzeme ile Kompakt Yapıda Üretim
- Minimum Arıza Riski
- CE Sertifikalı

Esneklik

- İstenilen herhangi bir giriş voltaj değerinde üretilebilir.
- İstenilen herhangi bir çıkış voltaj değerinde ve $\pm 1\%$ den $\pm 5\%$ e kadar farklı toleranslarda üretilebilir.
- Çıkış voltajı panel üzerinden ayarlanabilir.
- 50Hz ve 60Hz şebeke frekansında çalışabilecek şekilde üretilebilir.
- Regülatör çıkışına ilave koruma için CB eklenebilir.
- Regülatör girişine veya çıkışına izolasyon transformatörü eklenebilir.
- Farklı IP koruma sınıfına sahip özel kabinler içinde, iç ya da dış mekana uygun olarak üretilebilmektedir.
- Giriş veya çıkışa yüksek voltaj veya yıldırım koruma üniteleri eklenebilir.

MİKROİŞLEMCI KONTROLLÜ SERVO TEKNOLOJİSİ

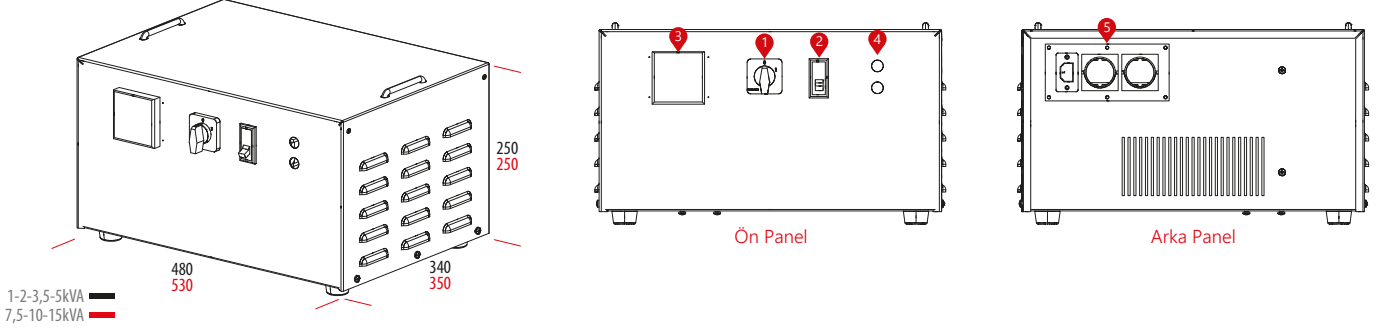
MSR Serisi Servo Voltaj Regülatörü şebekeden aldığı elektrik enerjisini çıkışa aktarır ve çıkış gerilim büyüklüğünü sürekli izler. Eğer çıkış geriliminde istenen çıkış gerilim değerlerine göre bir bozulma var ise mikro denetleyici kontrol ünitesi hemen motor yardımıyla varyak'ın konumunu değiştirerek çıkış geriliminin uygun değerler içinde kalmasını sağlar. Böylelikle Servo Voltaj Regülatörü (Servo), şebekeden aldığı elektrik enerjisi ile oluşturduğu uygun ilave enerjinin gerilim büyüklüğünü, şebekenin gerilim büyüklüğüne ekleyerek (veya çıkartarak) çıkışta istenen değerler arasında bir gerilim büyüklüğü elde eder.



Servo Voltaj Regülatörü Blok Şeması

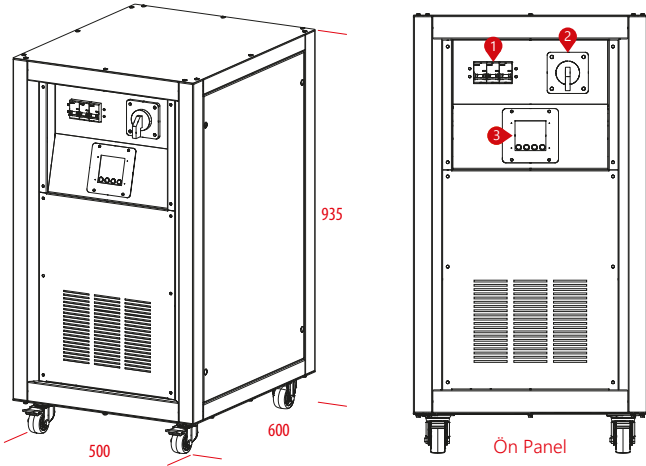
DETAYLAR

MSR SERİSİ 1-2-3,5-5-7,5-10-15 kVA 1:1F

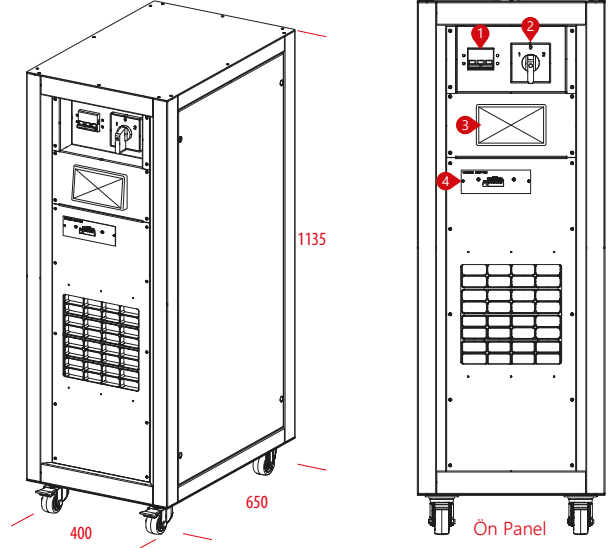


MSR SERİSİ 20-25-30-40-50 kVA 1:1F

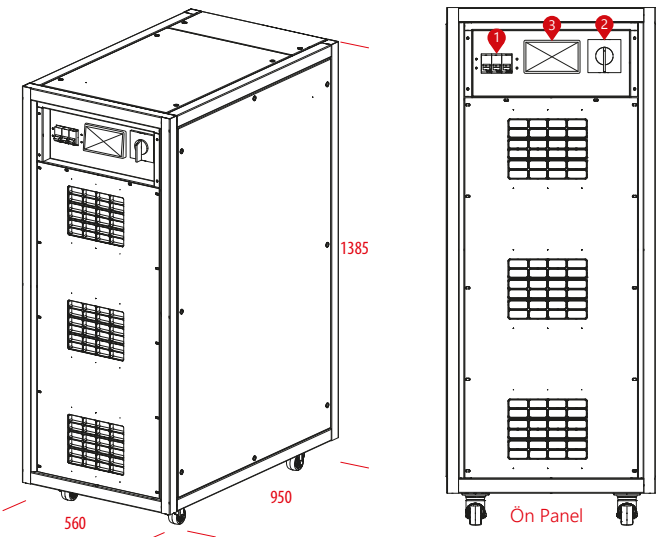
1. Giriş Şalteri
2. Bypass Şalteri
3. Kullanıcı Paneli
4. Opsiyonel Kart Yuvası
5. Bağlantı Terminali (Arka Panel)



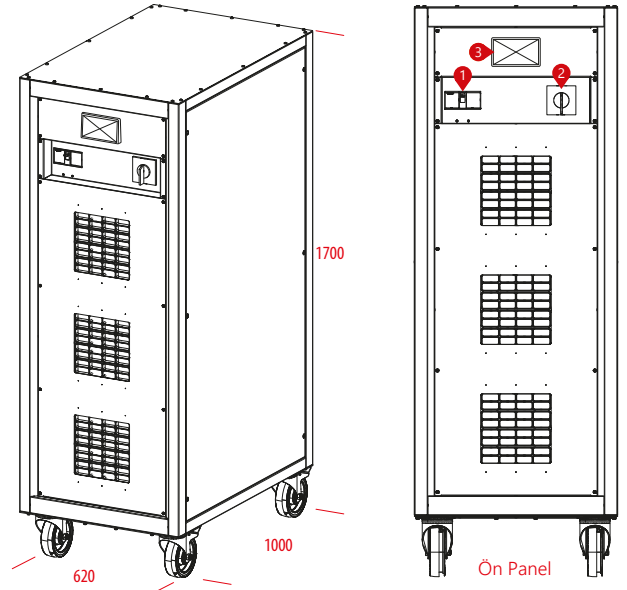
MSR SERİSİ 6-10,5-15-22,5-30-45 kVA 3:3F



MSR SERİSİ 60-75-100 kVA 3:3F

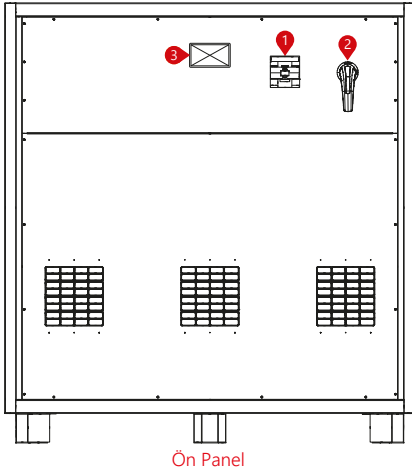
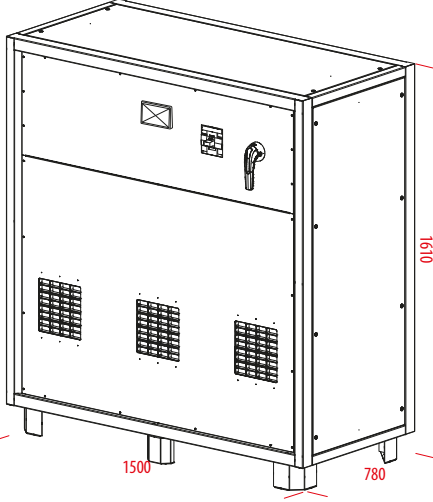


MSR SERİSİ 120-150 kVA 3:3F



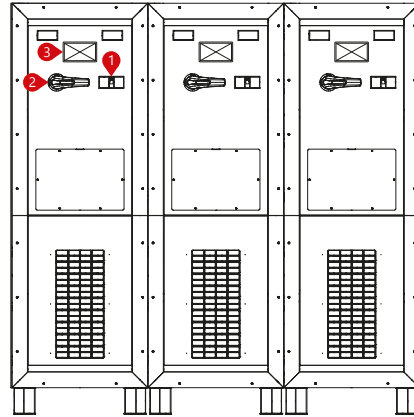
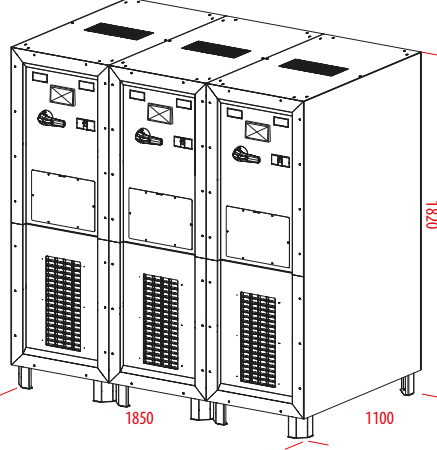
DEYAYLAR

MSR SERİSİ
200-250-300 kVA 3:3F



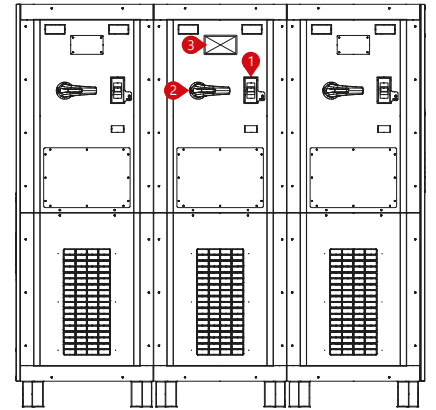
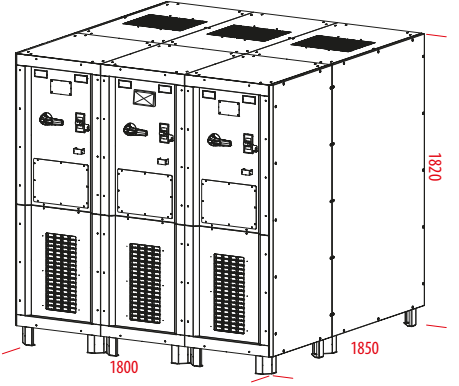
Ön Panel

MSR SERİSİ
400-500-600 kVA 3:3F



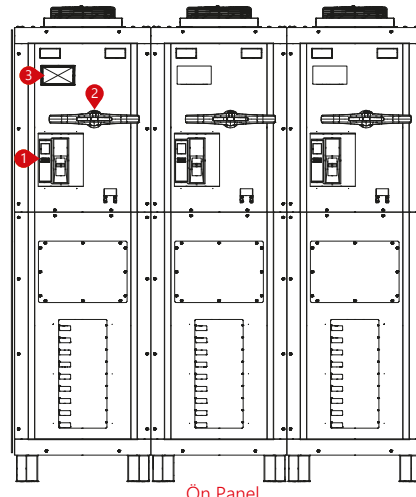
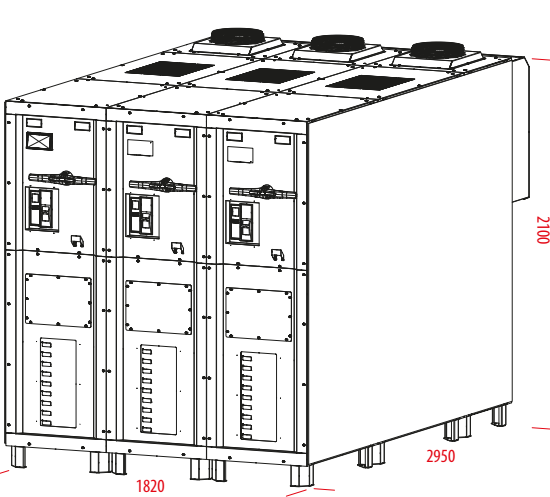
Ön Panel

MSR SERİSİ
800-1000-1250 kVA 3:3F



Ön Panel

MSR SERİSİ 1600-2000 kVA 3:3F



Ön Panel

1. Giriş Şalteri
2. Bypass Şalteri
3. Kullanıcı Paneli
4. Opsiyonel Kart Yuvası
5. Bağlantı Terminali (Arka Panel)

MODEL (3:3 Faz)																																				
Kapasite (kVA)		6	10,5	15	22,5	30	45	60	75	100	120	150	200	250	300	400	500	600	800	1000	1250	1600	2000													
BOYUTLAR & AĞIRLIK																																				
Kabin Boyutları (mm)	Genişlik	400					560					620					1500					1850					1800					610				
	Derinlik	650					950					1000					780					1100					1850					2890				
	Yükseklik	1135					1385					1700					1610					1820					1820					2080				
Net Ağırlık (Kg)		65	120	135	154	183	237	330	356	456	545	565	1050	1150	1250	1500	2000	2500	2750	3500	3750	4500	5500													
Gürültü Seviyesi		<50 dB																																		
MODEL (1:1 Faz)																																				
Kapasite (kVA)		1	2	3,5	5	7,5	10	15	20	25	30	40	50																							
BOYUTLAR & AĞIRLIK																																				
Kabin Boyutları (mm)	Genişlik	480					530					500																								
	Derinlik	340					350					600																								
	Yükseklik	250					250					935																								
Net Ağırlık (Kg)		15	20	29	40	47	55	75	90	110	130	165	185																							
Gürültü Seviyesi		<50 dB						<54 dB																												
GİRİŞ																																				
Gerilim Düzeltme Aralığı		1:1 Faz: 160~260 VAC • 3:3 Faz: 275~450 VAC (Standart), 215~415 VAC (Opsiyonel)																																		
Çalışma Frekansı		47~65 Hz																																		
Şebeke Giriş Koruması		Aşırı Akım, Düşük ve Yüksek Gerilim Koruması (Opsiyonel)																																		
ÇIKIŞ																																				
Gerilim		1:1 Faz: 220 VAC RMS ±%2 • 3:3 Faz: 380 VAC RMS ±%1																																		
Aşırı Yükleme		%100-%125 yükte 1 dk, %125 üzeri yükte 10sn																																		
Düzeltme Hızı		~90 Volt/sn																																		
Toparlanma Süresi		~90 Volt/sn (160 VAC~250 VAC)																																		
Çıkış Koruması		Kısa Devre - Aşırı Akım Koruma, Yüksek Gerilim Koruması (Opsiyonel)																																		
ÇALIŞMA TEKNİĞİ		Servo Motorlu, Mikro İşlemcili Kontrollü, Tam Otomatik																																		
GENEL																																				
Soğutma Sistemi		Akıllı Fan Sistemi																																		
Ölçülen Değerleri İzleme		MSR Panelde Giriş Gerilimi, Çıkış Gerilimi- Akımı, %Yük ve Trafo Sıcaklık Değerlerini İzleme																																		
Total Verim		1:1 Faz: >%96 • 3:3 Faz: >%96																																		
Mekanik Bypass		"Ele Kumandalı Şebeke - Voltaj Regülatörü Seçici PAKO Şalter" Açma/Kapatma Anahtarı																																		
Koruma Seviyesi		IP 20																																		
Standartlar		TS EN 61000-6-2:2006, TS EN 61000-6-4:2007 (EMC), IEC60204-1 (LVD), TSE-HYB																																		
ÇEVRESEL																																				
Çalışma Sıcaklığı		-10°C~50°C																																		
Depolama Sıcaklığı		-25°C~60°C																																		
Bağıl Nem		<%90, DIN (40040)																																		
Çalışma Yüksekliği		<2000m																																		

Makelsan ürünlerin model ve teknik özellik bilgilerini önceden haber vermeksizin değiştirme hakkına sahiptir.